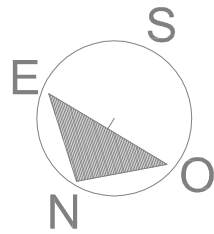


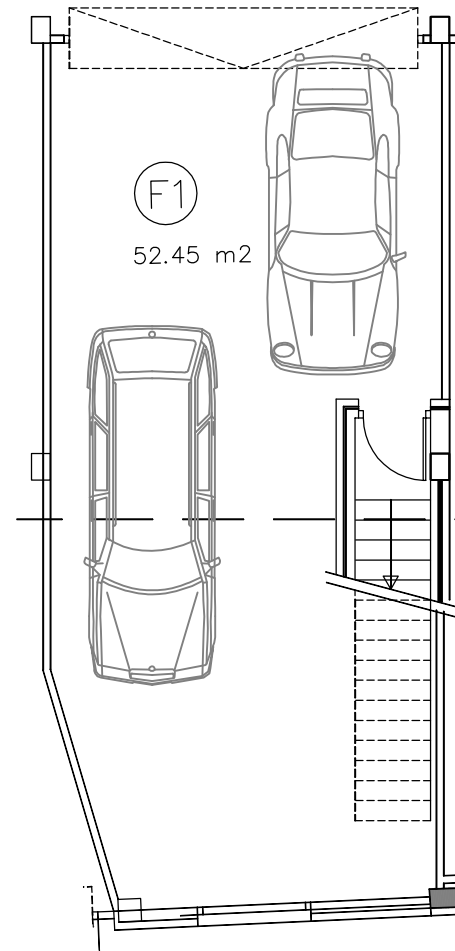
Avda. de la victoria

urbanizacion

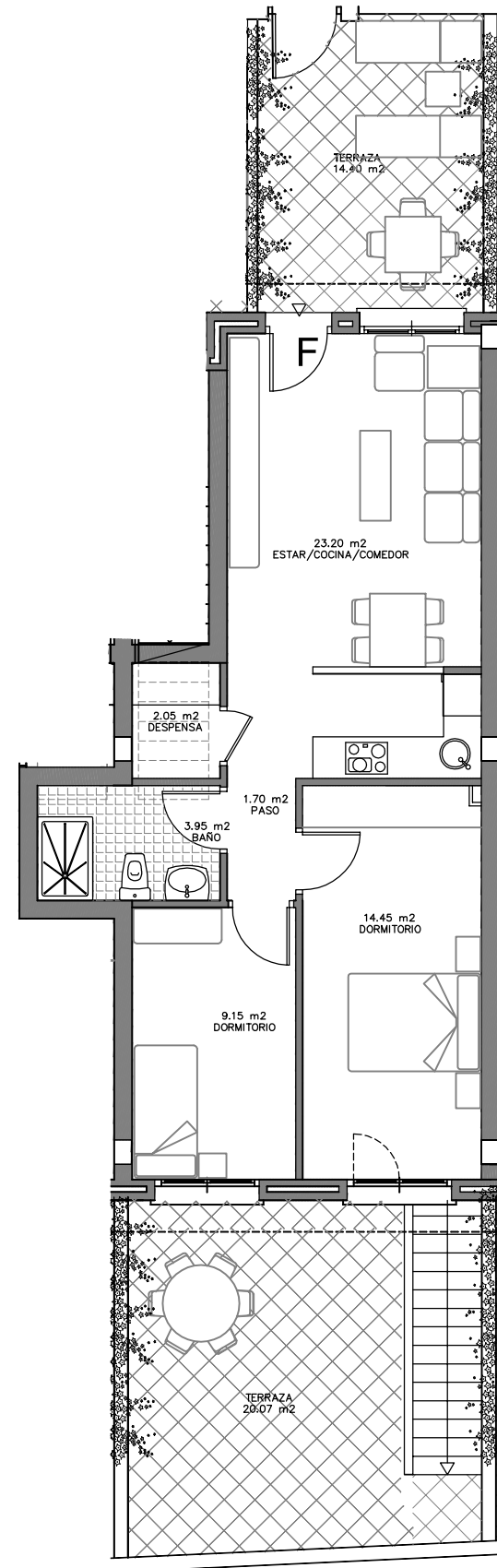


planta general sotano

Avda. de la victoria



sotano-gajraje



planta baja



PINOSMAR
Residencial

Promueve y construye



Planos para la venta. Quedan sujetos a las modificaciones que puedan ocurrir en los tramites administrativos previos a la ejecución de la obra. Los elementos de mobiliario y jardineria no están incluidos en la venta.
escala 1/100

manuel solana
asociados s.l.
Arquitecto

F1	SUPERFICIE UTIL	71.73 m2
	SUPERFICIE CONSTRUIDA	80.43 m2